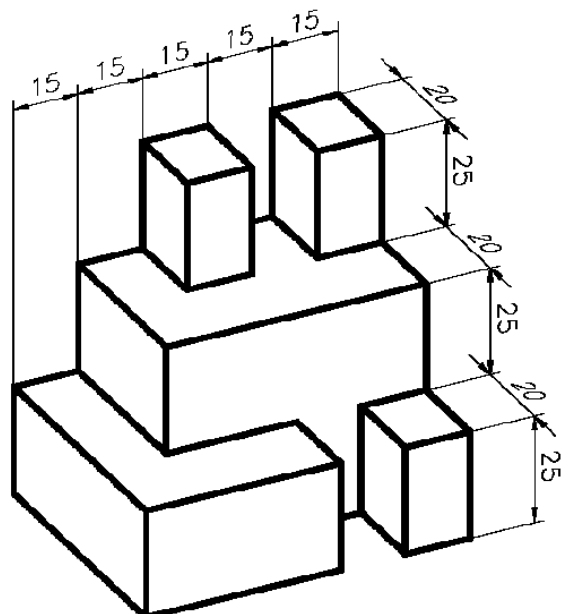
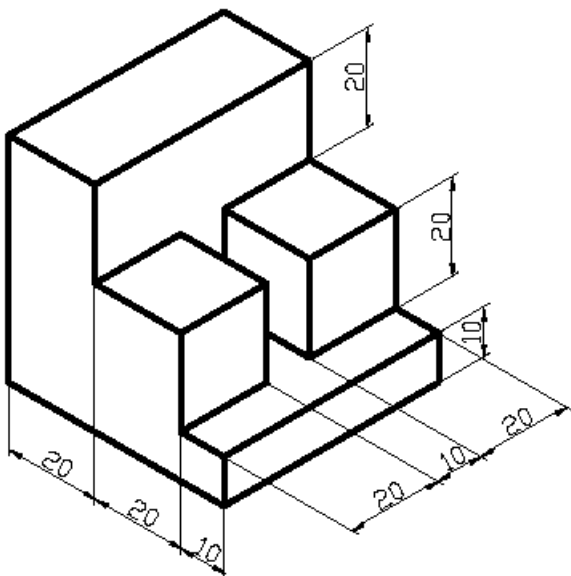
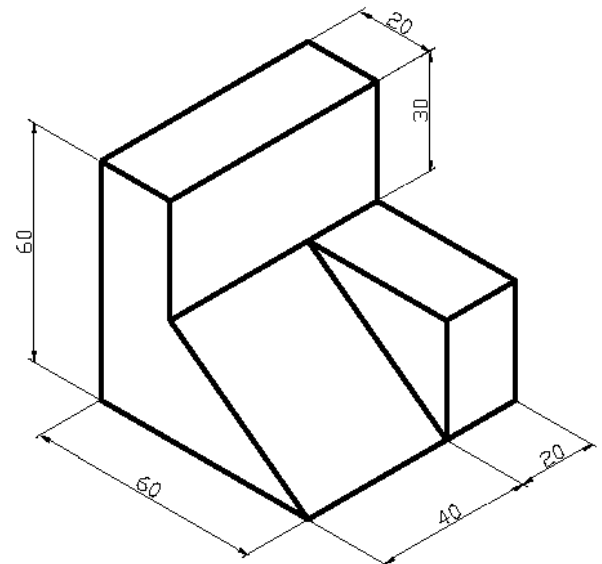
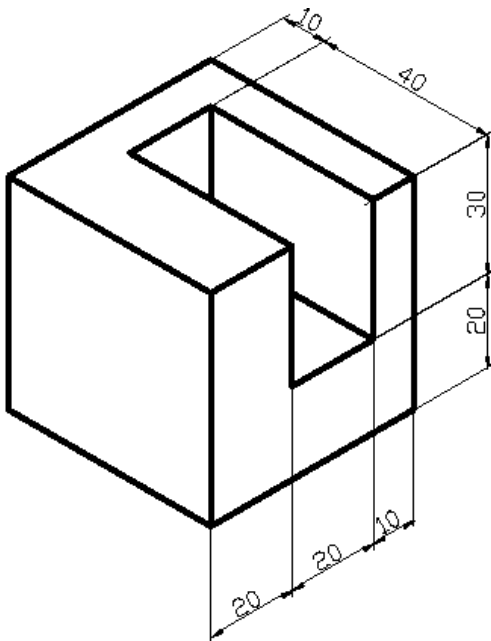
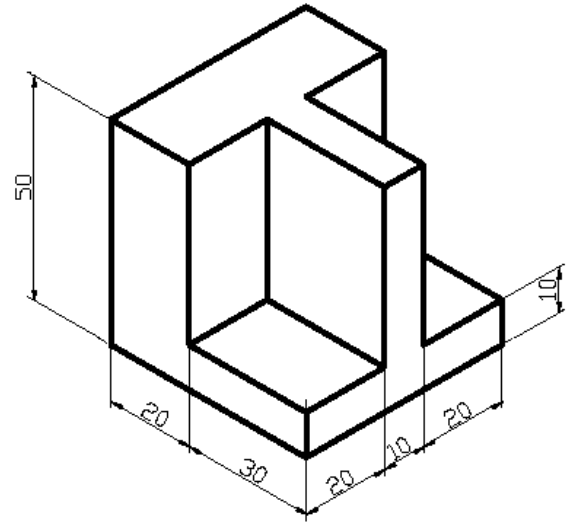
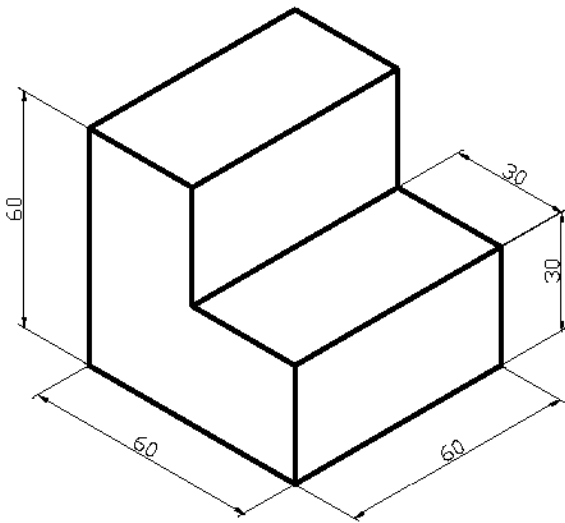
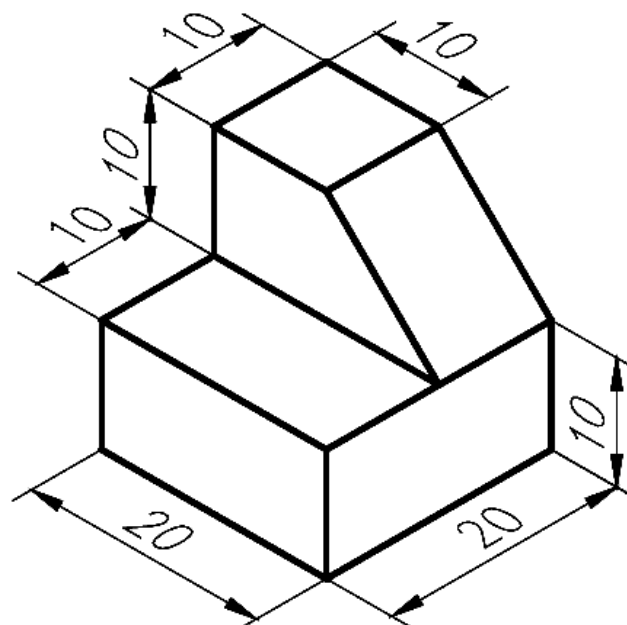
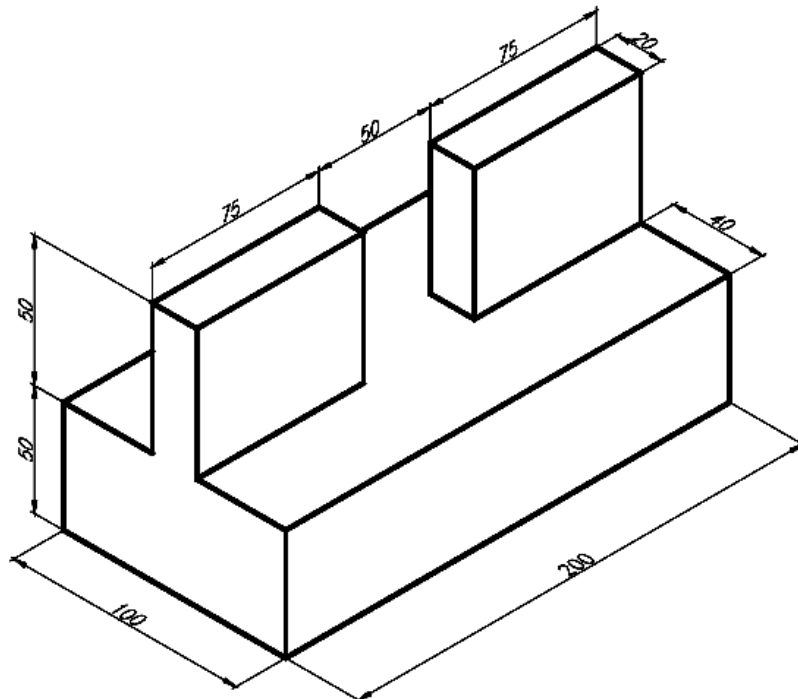
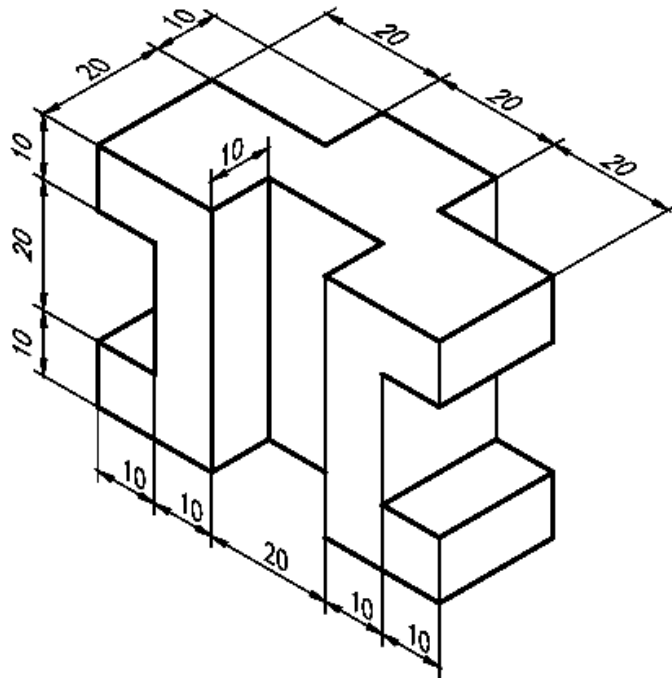


## Ejercicios AutoCAD

**Ejercicio 1:** Dibuja las siguientes piezas que están en perspectiva isométrica, las vistas y después reconstruye la pieza en perspectiva caballera:





**Ejercicio 2:** Dibuja las vistas y reconstruye la pieza en perspectiva isométrica y caballera:

