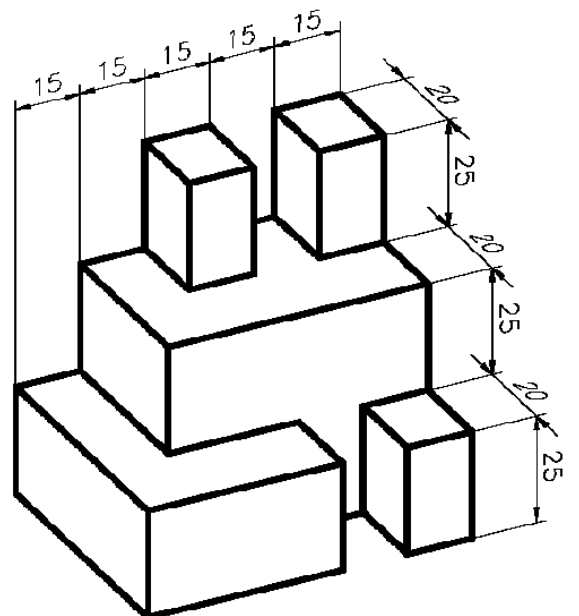
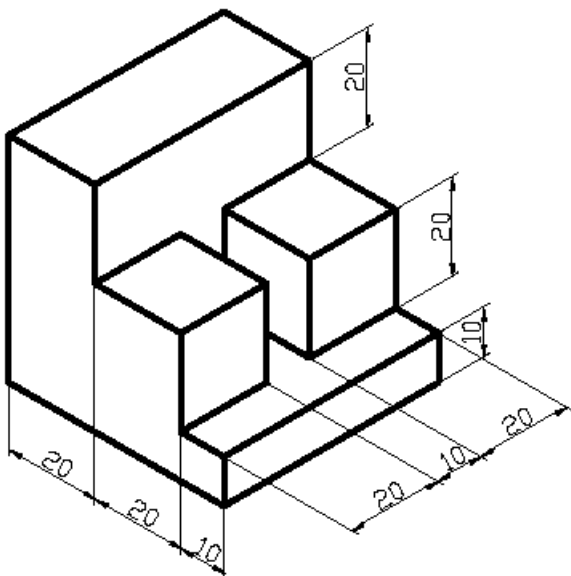
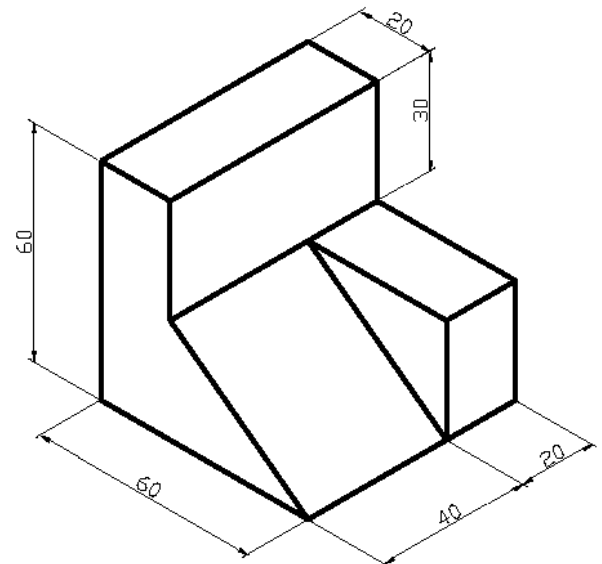
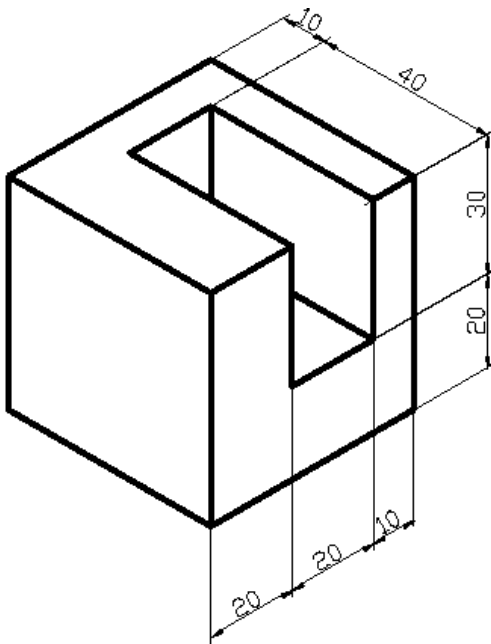
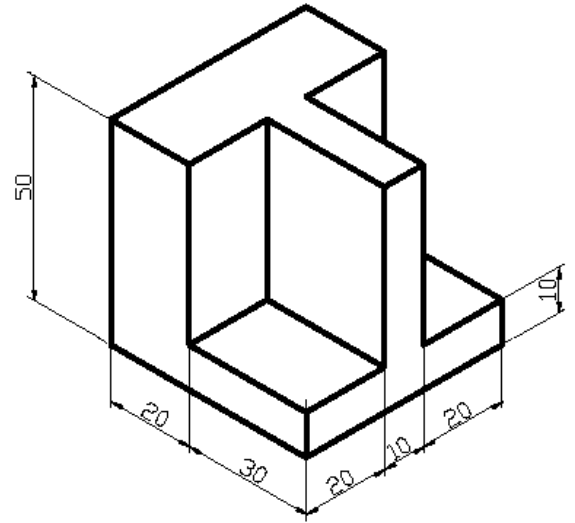
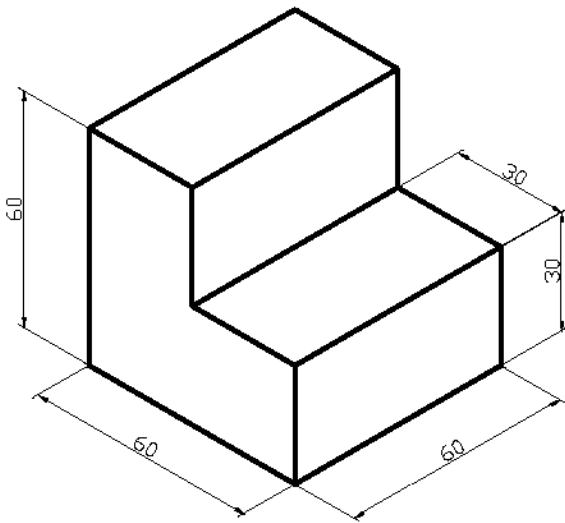
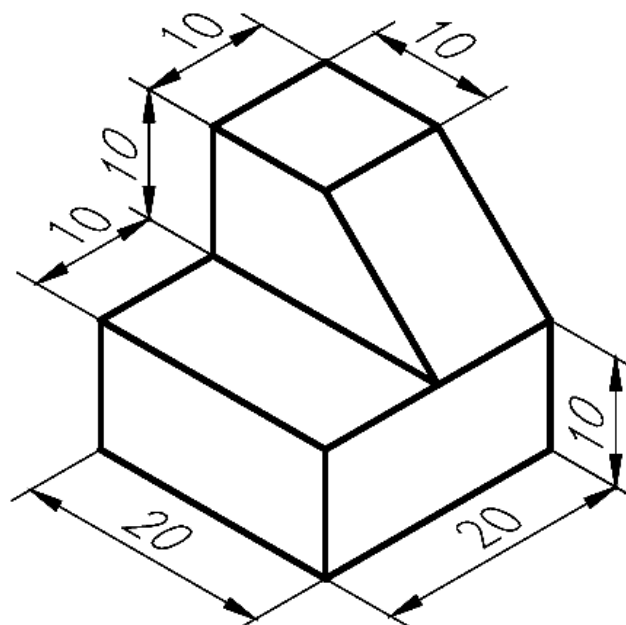
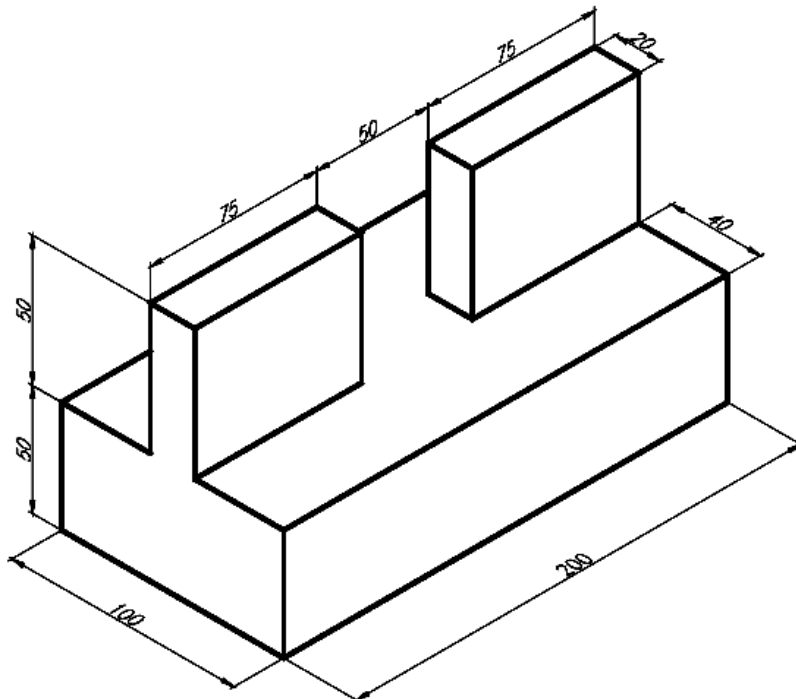
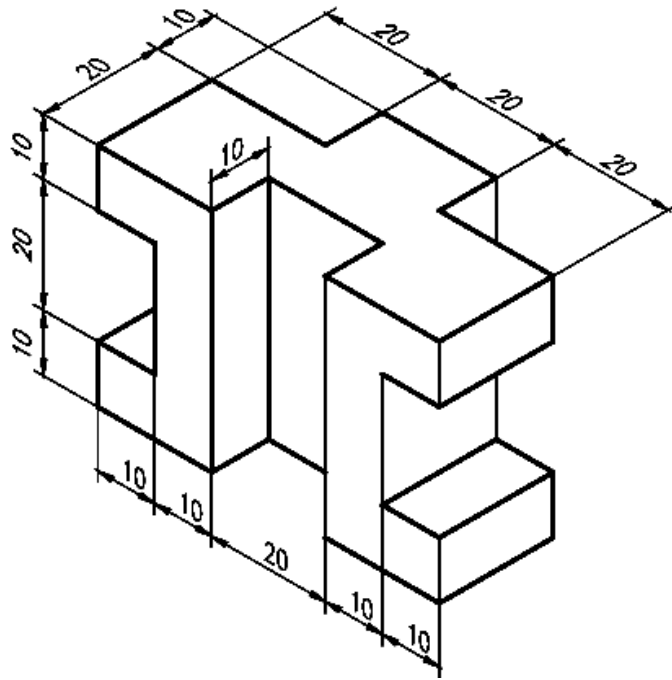


Ejercicios AutoCAD

Ejercicio 1: Dibuja las siguientes piezas que están en perspectiva isométrica, las vistas y después reconstruye la pieza en perspectiva caballera:





Ejercicio 2: Dibuja las vistas y reconstruye la pieza en perspectiva isométrica y caballera:

