

1.3 Representación teórica de la pesca

Desde el punto de vista teórico, el proceso de la pesca puede ser considerado como un control determinado sobre el sistema de pesca, un elemento de este sistema es el pez. La influencia del arte de pesca sobre el pez es la energía de entrada que se suministra a éste elemento y la reacción del pez es como la energía de salida. Dentro de este contexto, las artes y métodos de pesca se métodos de pesca se pueden analizar desde dos puntos de vista; el primero de acuerdo con los tipos de control que ejerce el arte de pesca en el comportamiento de la especie que es objeto de captura y el segundo consiste en el mecanismo utilizado para la captura.

De acuerdo con lo anterior, el proceso de captura con artes de pesca consiste en dos operaciones principales:

1. Influencia o control del comportamiento del objetivo de captura con el fin de poder atraerlo o conducirlo al lugar deseado
2. Captura y remoción del pez del cuerpo de agua donde se encuentre, mediante un arte de pesca con una técnica específica.

Para lograr un control efectivo sobre el comportamiento del objetivo de captura es necesario conocer su comportamiento y ser capaz de provocar un estímulo tal que haga reaccionar al pez en la forma deseada. En general el comportamiento del pez es la realización de la conducta característica innata que lo distingue, la cual determina la reacción del pez al medio que habita. La esencia de la pesca consiste, por lo tanto, en el aprovechamiento de estas características, para hacer que el pez reaccione de una manera tal que convenga al pescador y le facilite su captura.

La diversidad de estímulos en la zona de acción del arte de pesca causa reacciones de tipo defensivo y de conducción, así como cambios en la dirección de nado, aglomeraciones, movimientos verticales e intentos por pasar a través de las mallas. La reacción del pez se hace más compleja cuando se utilizan estímulos auxiliares (ópticos, eléctricos, acústicos, hidrodinámicos, químicos, etc.) que se aplican con el fin de intensificar la captura.

Durante el proceso de la pesca, el sistema de pesca se manifiesta sobre el objeto de captura a través de sus campos físicos. De esta manera, las artes de pesca presentan las siguientes zonas:

1. Zona de influencia,
2. Zona de acción,
3. Zona de retención y
4. Campo de influencia (iluminación, electricidad, cebo)

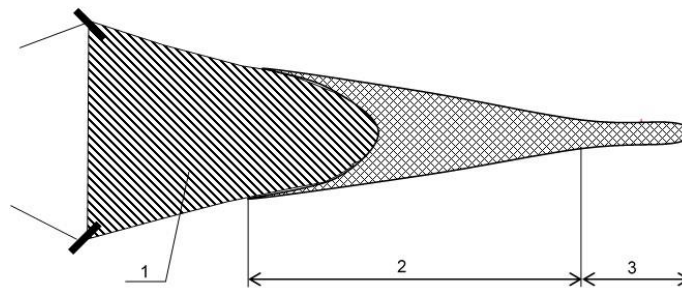
La zona de influencia y campo de influencia es el espacio en el cual se manifiestan los campos físicos del arte de pesca sobre las concentraciones de objetos de captura, lo que trae consigo

cambios en su comportamiento. Estos campos son básicamente del tipo sonoro, que se genera durante el desplazamiento del arte de pesca. En las artes de pesca de arrastre comprende el área delimitada entre las puertas de arrastre, bridas y relinga superior, que en la figura 1.10a se representa con el área achurada y el número 1. En las artes de pesca del tipo almadrabas comprende todo el espacio delimitado por la red guía y las alas de la entrada como se puede ver en la figura 1.11.

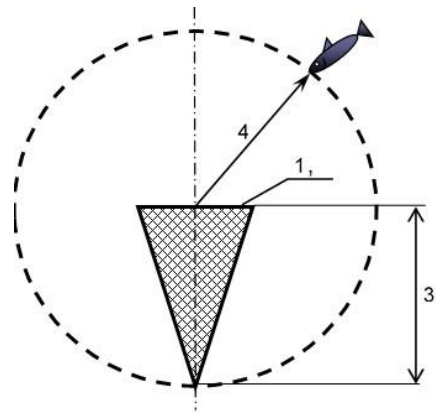
El campo de influencia puede ser un espacio físico creado por una fuente luminosa o eléctrica, o bien un espacio químico generado por el olor de una carnada como se puede ver en la figura 1.10b.

La zona de acción es el espacio en el cual se manifiesta la acción de los campos físicos del arte de pesca sobre las concentraciones de objetos de captura. Lo que trae consigo la captura. Para el caso de las redes de arrastre comprende el cuerpo y cielo de la red que se indica con el número 2 en la figura 1.10a.

La zona de retención es el espacio en el cual se manifiesta la propiedad del arte de pesca de retener a los organismos objetos de captura. En el caso de las redes de arrastre comprende la parte de la bolsa y en el caso de las redes de arrastre vertical del tipo cono (figura 1.10b), así como en las redes de enmalle comprende todo el cuerpo de la red (figura 1.11a) y en las artes de pesca con anzuelos, el propio anzuelo (figura 1.11b).

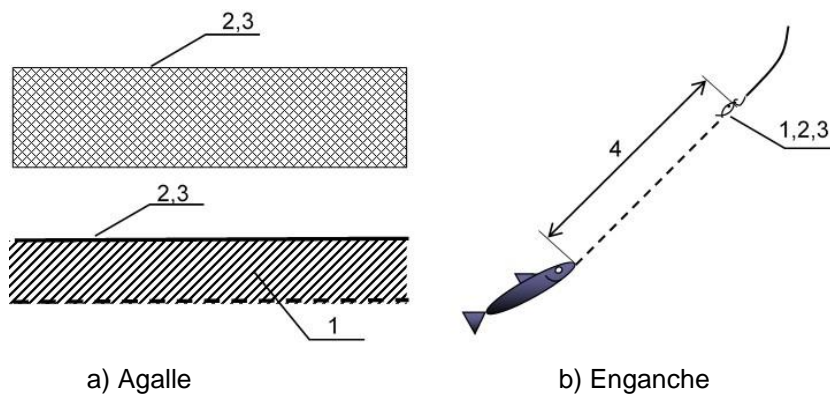


a - Arte de pesca de arrastre en el plano horizontal



b- Arte de pesca de arrastre en el plano vertical

Figura 1.10 Esquema de un sistema de pesca de arrastre indicando las zonas principales



a) Agalle

b) Enganche

Figura 1.11 Esquemas de artes de pesca de contacto

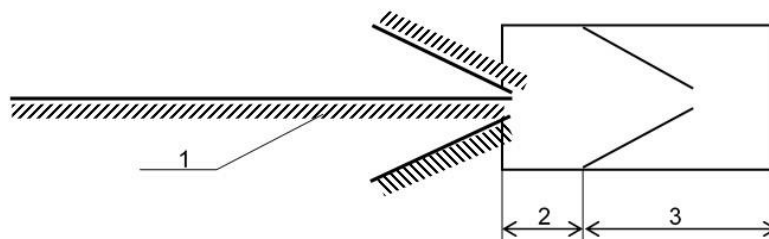


Figura 1.12 Esquema de un sistema de pesca del tipo almadraba (entrampe)

La captura en las artes de pesca se realiza únicamente mediante cinco mecanismos principales conocidos como: enredo (enmalle), entrampe, filtración, enganche (con anzuelo o arpón) y bombeo. De esta manera, las redes agalleras (Figura 1.13) son sistemas típicos de enmalle. Las almadrabas (Figura 1.14) son los dispositivos con más poder de entrampe. Los dispositivos filtradores incluyen a los chinchorros playeros (Figura 1.15), las redes de cerco (Figura 1.16), redes de arrastre (Figura

1.17). En la categoría de enganche encuentran las líneas de mano (Figura 1.18), curricanes (Figura 1.19), palangres (Figura 1.20), los arpones y lanzas. Las bombas de pescado (Figura 1.21) pertenecen a un método de captura de reciente creación el cual crea una fuerte corriente de agua que el pez no puede resistir, succionándolo con un sistema especial de recolección.

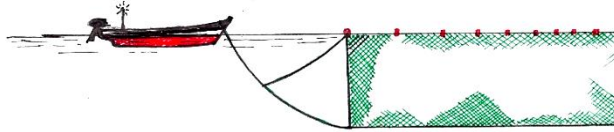


Figura 1.13 Red de enmalle de superficie a la deriva

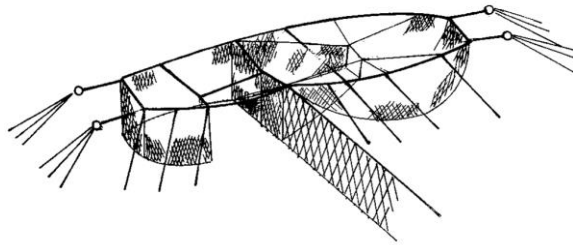


Figura 1.14 Almadraba

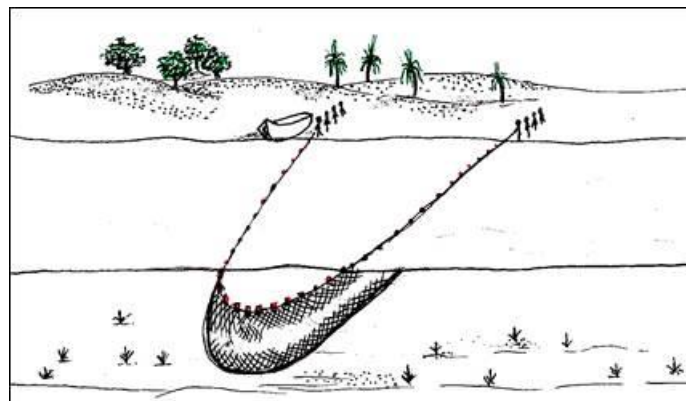


Figura 1.15 Chinchorro playero

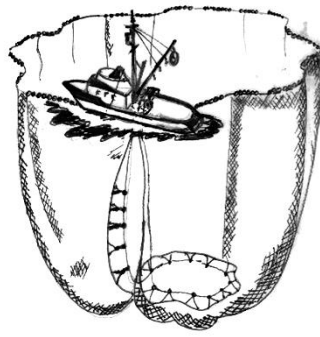


Figura 1.16 Red de cerco

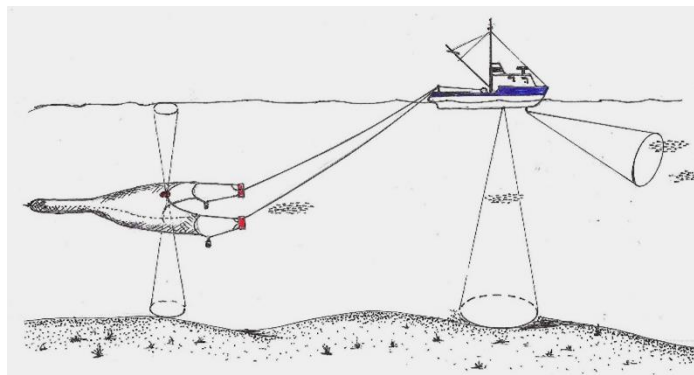


Figura 1.17 red de arrastre

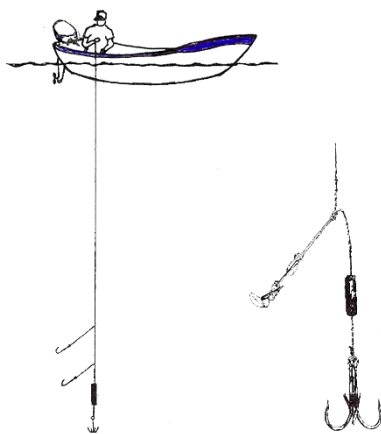


Figura 1.18 Línea de mano

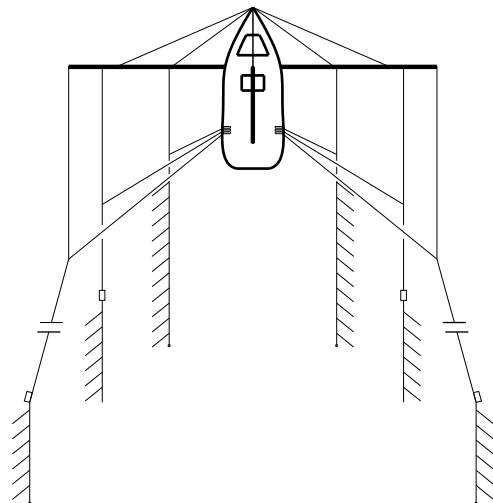


Figura 1.19 Curricaneo múltiple

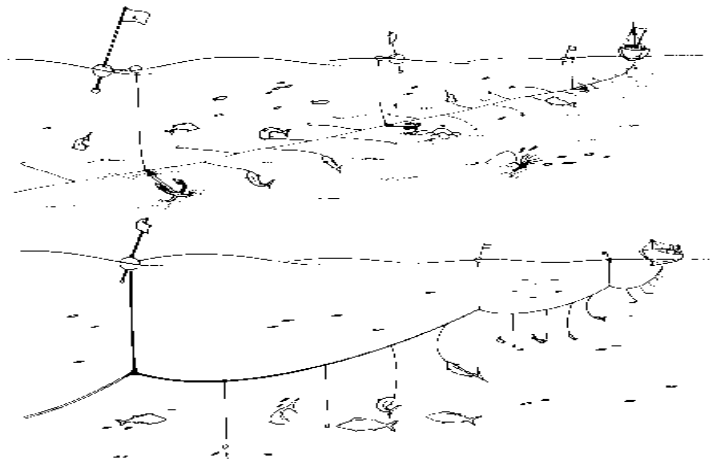


Figura 1.20 Palangres (fijo de fondo y superficie, (fuente, Fridman 1986)

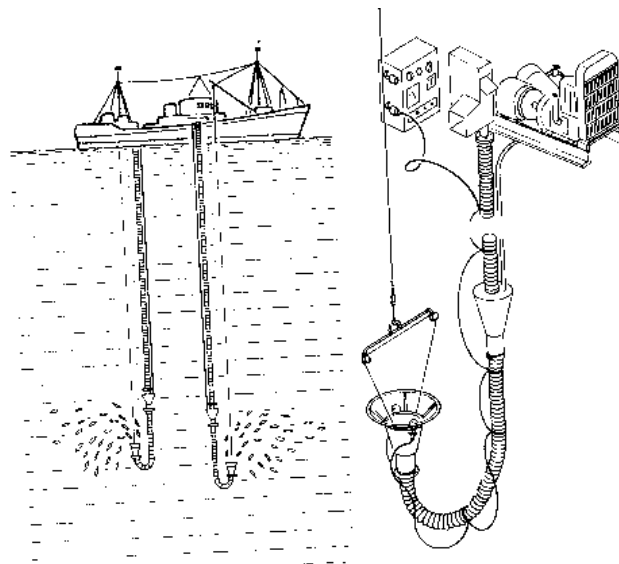


Figura 1.21 Bombas para pescado, (fuente, Fridman 1986)